

HIAB X-HIPRO 302



HIAB X-HIPRO 302 DATOS BÁSICOS

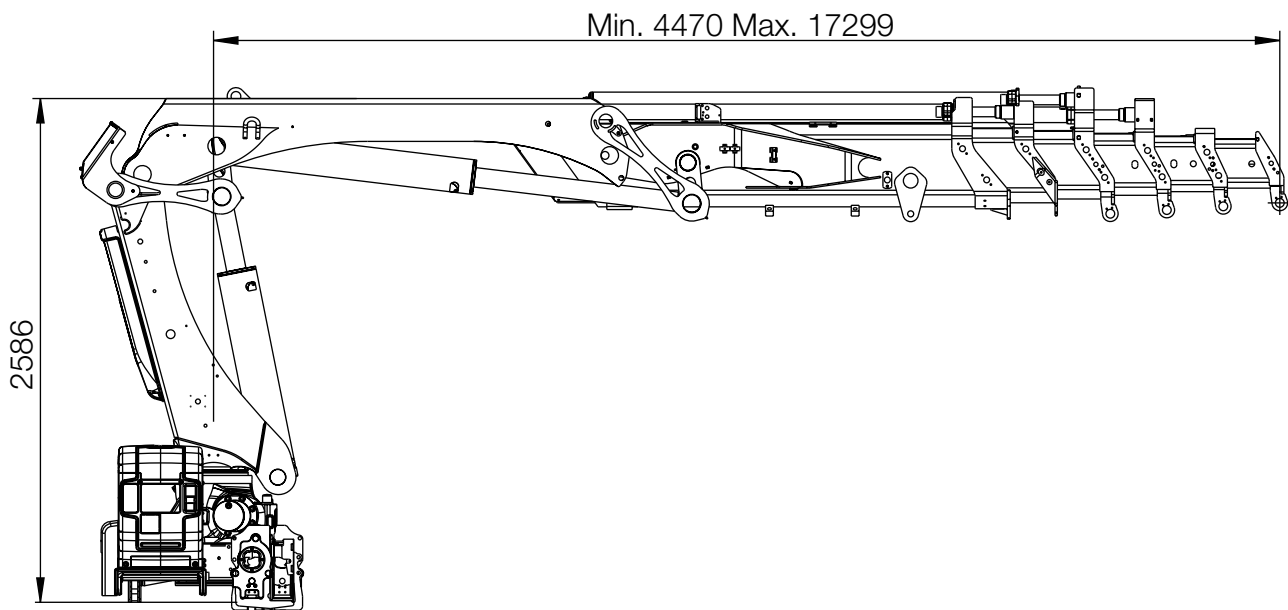
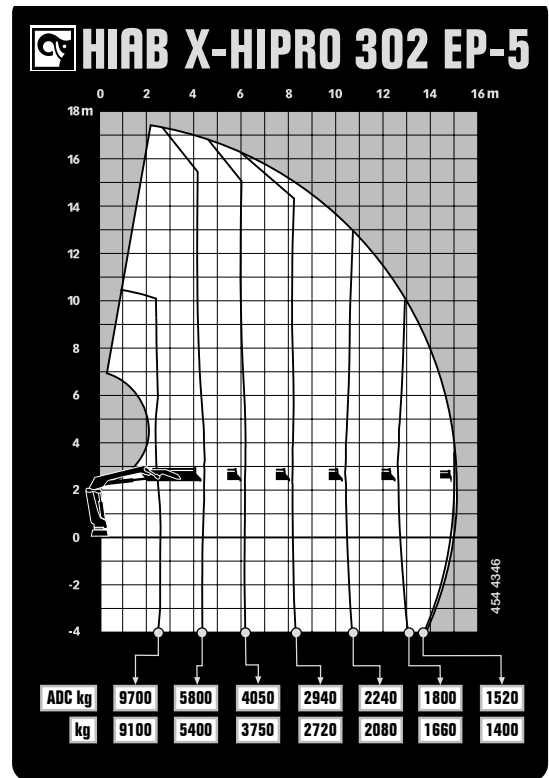
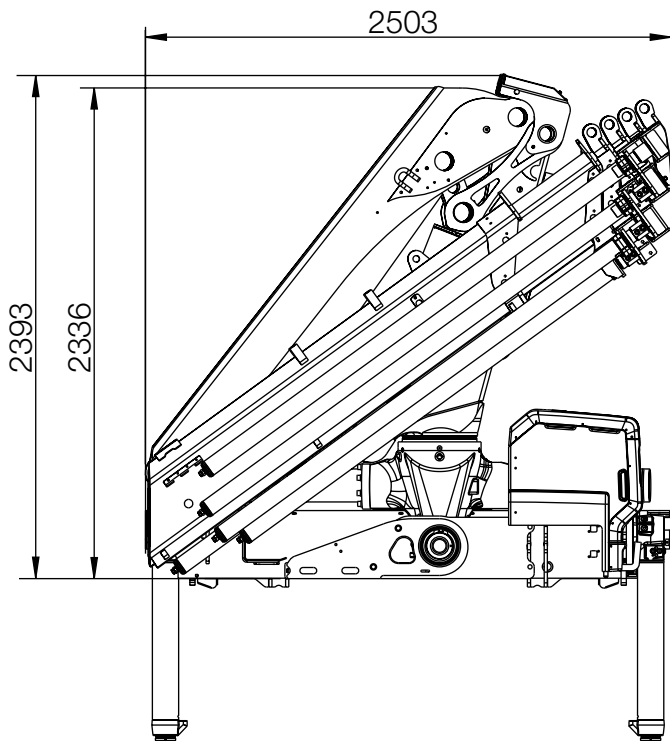
DATOS TÉCNICOS	X-HiPro 302 E-6	X-HiPro 302 E-6 Jib 45 X-3	X-HiPro 302 E-8	X-HiPro 302 EP-5
Mdyn	325 kNm	325 kNm	325 kNm	325 kNm
Capacidad de elevación (kNm)	229	229	219	238
Capacidad de elevación (tm)	23.3	23.3	22.3	24.3
Capacidad de elevación (ADC) (kNm)	245	245	236	255
Capacidad de elevación (ADC) (tm)	25.0	25.0	24.1	26.0
Alcance - capacidad de elevación, estándar (m-kg)	2.6 - 9 400 4.5 - 5 500 6.1 - 3 900 7.9 - 2 840 9.8 - 2 180 11.8 - 1 740 13.9 - 1 420 16.1 - 1 220	19.2 - 540 20.8 - 480 22.7 - 430 24.6 - 390	2.5 - 9 200 4.7 - 5 100 6.3 - 3 550 8.1 - 2 540 10.0 - 1 880 12.0 - 1 460 14.1 - 1 160 16.3 - 940 18.6 - 800 20.9 - 700	2.6 - 9 700 4.5 - 5 800 6.2 - 4 050 8.2 - 2 940 10.4 - 2 240 12.7 - 1 800 15.0 - 1 520
Alcance - Capacidad de elevación, con extensión manual (m-kg)	18.3 - 980	-	22.4 - 600	17.2 - 1 260
Extensión hidráulica, estándar (m)	16.2	24.7	21.0	15.1
Carrera de la extensión hidráulica (m)	11.7	17.1	16.3	10.6
Alcance, extensión manual (m)	18.4	-	22.6	17.3
Altura de elevación desde la base, hidráulica/manual (m)	18.8 / 23.1	-	23.6 / 25.1	17.7 / 19.8
Caudal de aceite recomendado (l/min)	90 - 120	90 - 120	90 - 120	90 - 120
Presión de trabajo (Mpa)	33.5	33.5	33.5	33.5
Volumen de aceite, depósito (l)	150 - 200	150 - 200	150 - 200	150 - 200
Volumen del depósito (l)	0 - 235	0 - 235	0 - 235	0 - 235
Angulo de giro (°)	420	420	420	420
Máxima inclinación posible a máxima capacidad de elevación (°)	5	5	5	5
Par de giro, bruto (kNm)	34	34	34	34
Velocidad de giro (80°/s)	15	15	15	15
Velocidad de giro (°/s)	15	15	15	15
Velocidad de elevación a alcance hidráulico estándar (m/s)	2.1	2.1	2.7	1.9
Altura en posición de plegado (mm)	2 650	2 633	2 401	2 650
Anchura en posición de plegado (mm)	2 505	2 505	2 508	2 503
Espacio de instalación con juego de mangueras y tuberías (mm)	1 256	1 215	1 212	1 274
Grúa, modelo estándar, sin gatos (kg)	1 256	1 215	1 212	1 274
Espárragos de sujeción (kg)	3 480	4 020	3 750	3 210
Equipo de gatos (kg)	56 - 63	56 - 63	56 - 63	56 - 63
Equipo de gatos (kg)	381 - 465	381 - 465	381 - 465	381 - 465

Esta tabla muestra algunos ejemplos de modelos, y representa a algunas de las opciones disponibles.

Con la posibilidad de configurar su grúa, podemos ofrecerle una grúa perfectamente adaptada a sus necesidades.

Póngase en contacto con su distribuidor local para obtener más información sobre la variedad de opciones que podemos ofrecer.

Hiab X-HIPRO 302 EP-5



BUILT TO PERFORM

Hiab es el proveedor líder mundial de equipos de carretera para manejo de carga. La satisfacción del cliente es la prioridad para nosotros. La gama de productos Hiab incluye, grúas de carga HIAB, grúas de reciclaje y forestal JONSERED, grúas forestales LOGLIFT, carretillas elevadoras MOFFETT y equipos de gancho MULTILIFT, así como las trampillas elevadoras DEL, WALTCO y ZEPRO.

hiab.com

Hiab forma parte de Cargotec.

cargotec.com



hiab.com